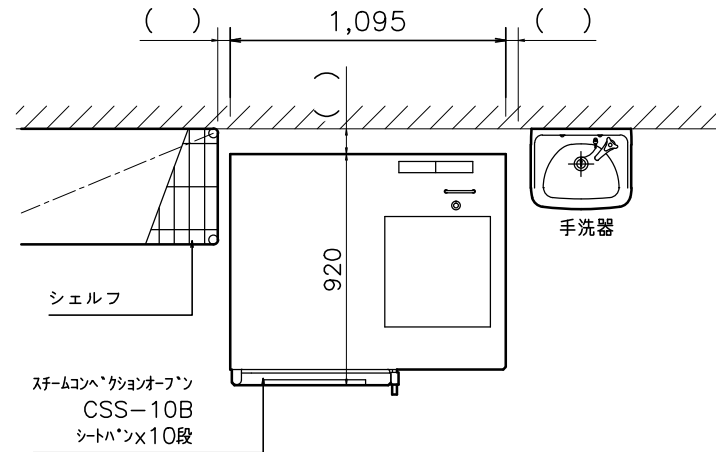
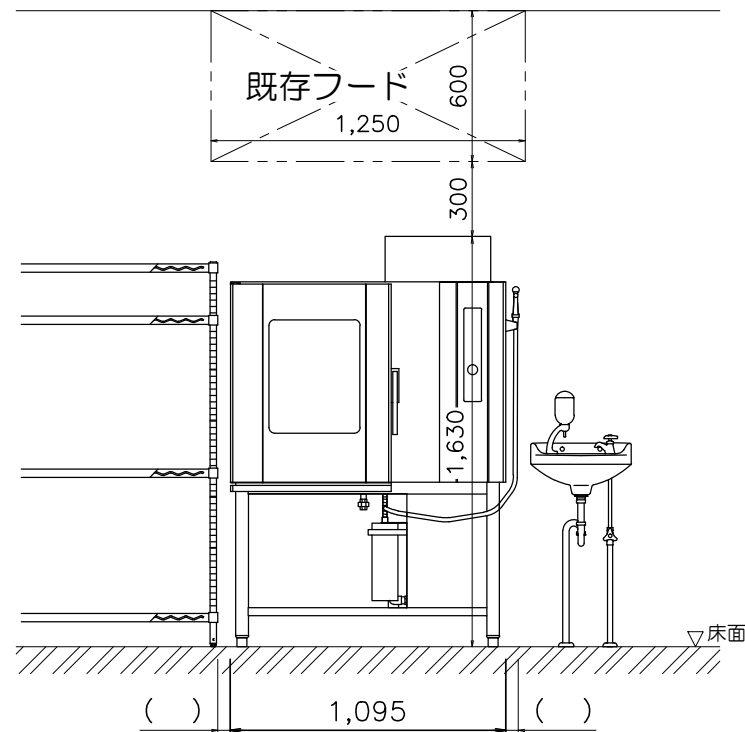


◇ 現状配置図

○平面配置図

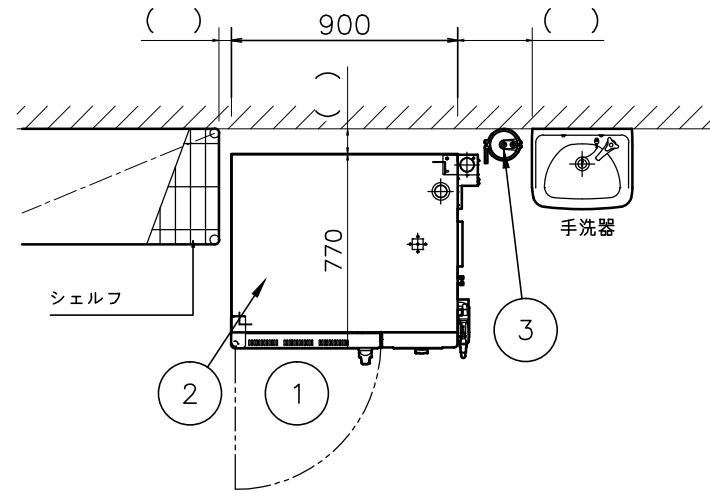


○立面配置図

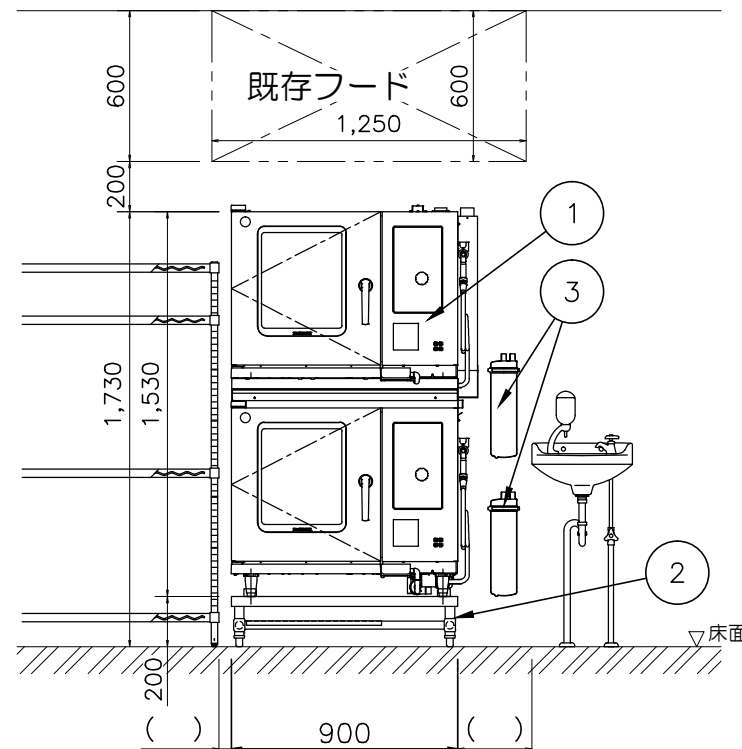


◇ スチコンの御提案

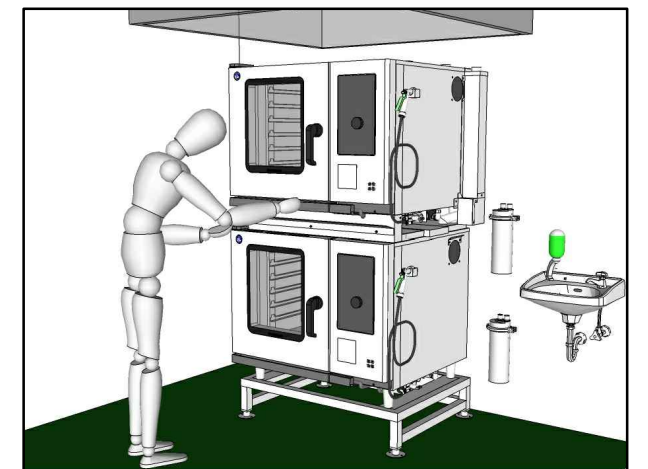
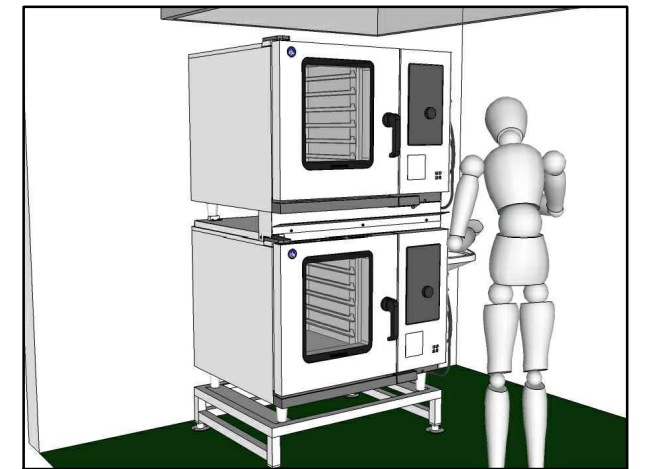
○平面配置図



○立面配置図



○イメージフォト



注意：パース図はイメージに付、実際の厨房機器・建築内装等の色彩/形状と異なる場合がありますので、御了解お願い致します。



確かな洗浄力で洗い上げる食器洗浄機用の洗剤とリンス剤もホシザキにお任せ下さい。洗浄効果を高めながら美しく洗い上げます。

◇ 新規導入品リスト

No.	品名	形式	台数	寸法 (mm)			配管口径 (A)			電気 (60Hz, kW)			フード	備考	
				W	D	H	給水	給湯	排水	機器側	水設備側	単相100V			単相200V
1	スチームコンベクションオープン (2段積み仕様)	MIC-6SA3-L+MIC-6SA3-L	1	900	770	1530	15×4		φ38×2	熱湯排水 40×2			10.100x2	既存フード使用	お弁当収納枚数：1/1 (H65) x6段 x2台、芯温センサー付、2段積みキット付、(電源：30A以上 x2)
2	MIC-6SA3専用架台		1	900	710	200									
3	浄軟水器		2	104	104	415	スチコンへ取付								
合計															